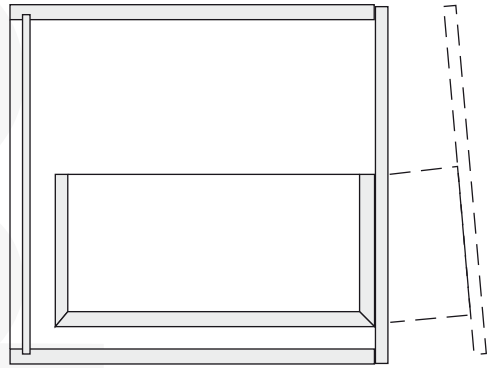


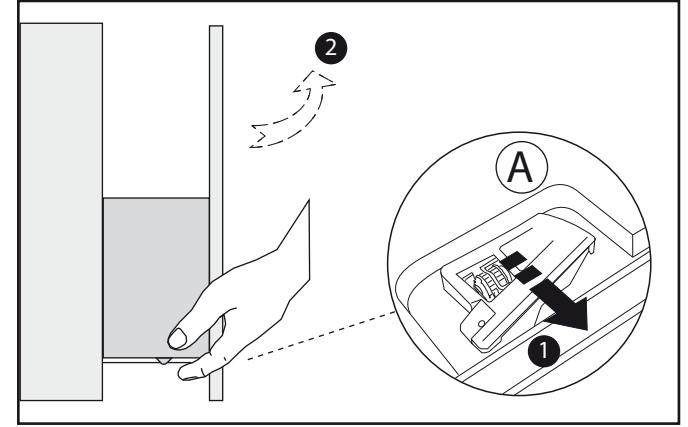
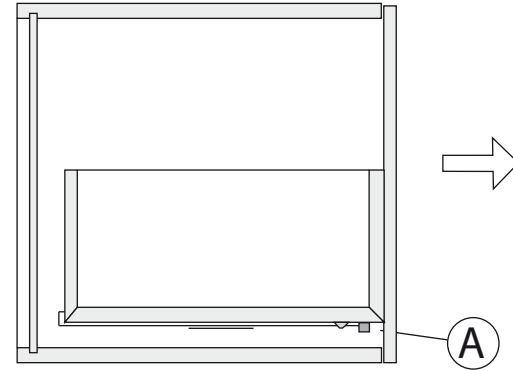
"FLAT XL" Regolazioni / Drawer adjustment

Togliere il cassetto
Take off the drawer

Sez. laterale/ lateral section

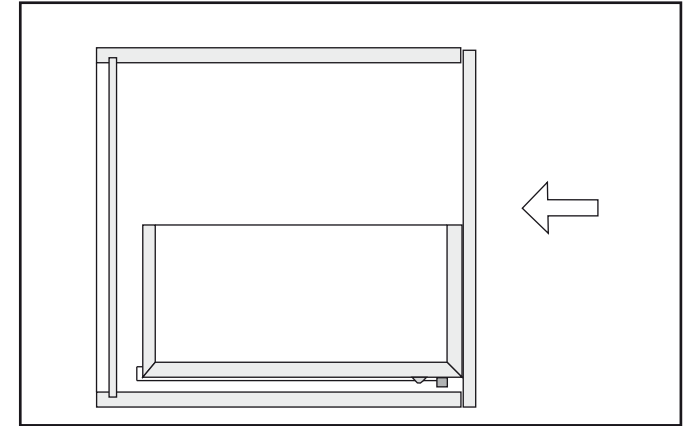
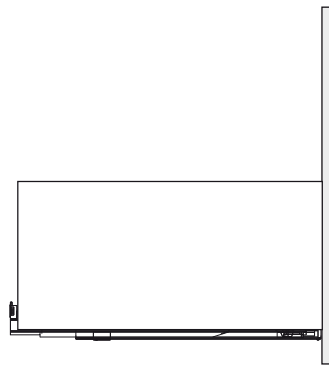
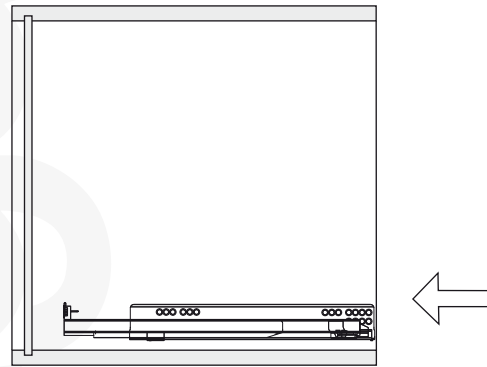


Sez. laterale/ lateral section



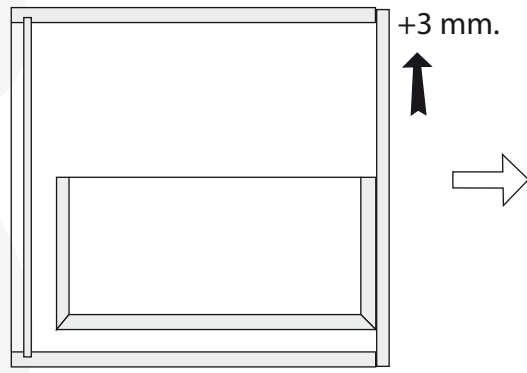
Inserire il cassetto
insert the drawer

Sez. laterale/ lateral section

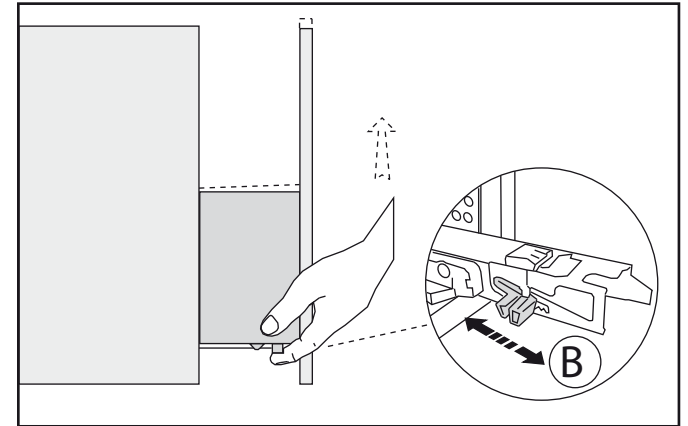
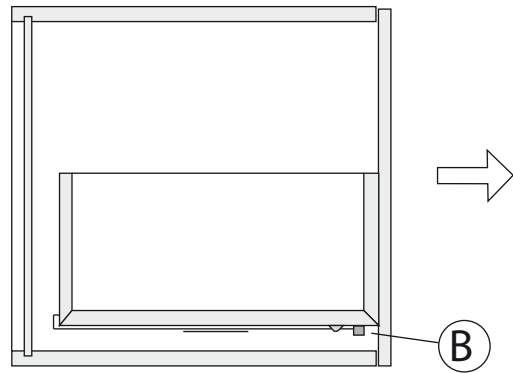


Regolazione in altezza
Adjust the drawer in height

Sez. laterale/ lateral section

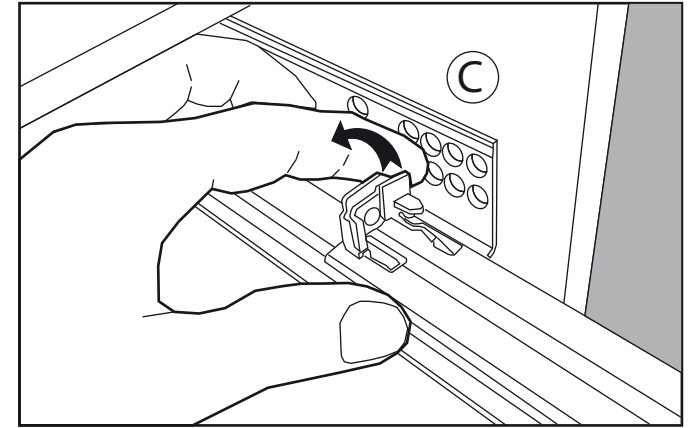
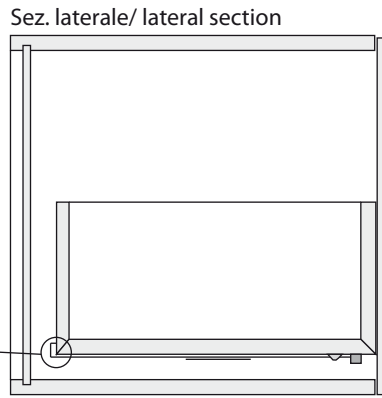
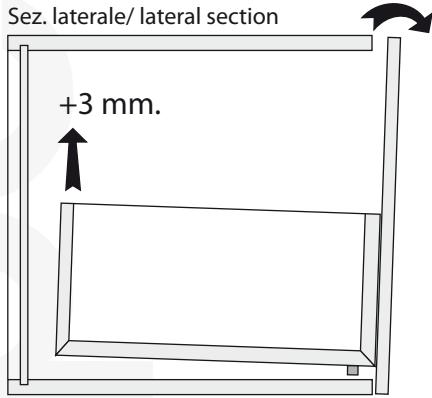


Sez. laterale/ lateral section

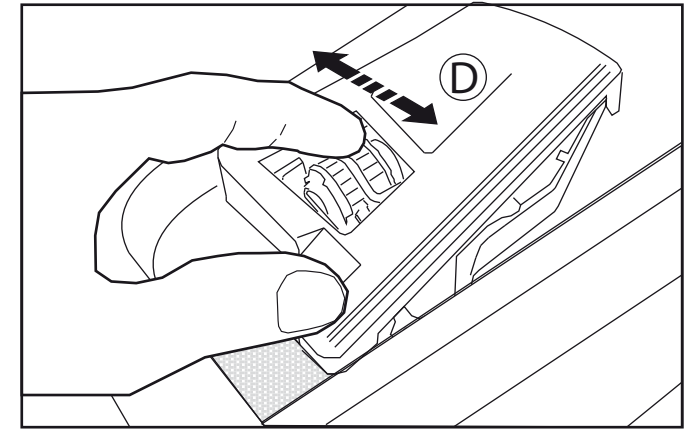
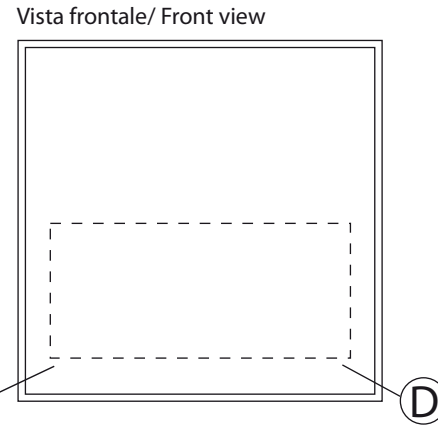
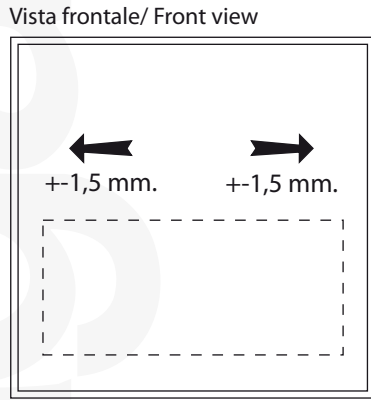


"FLAT XL" Regolazioni / Drawer adjustment

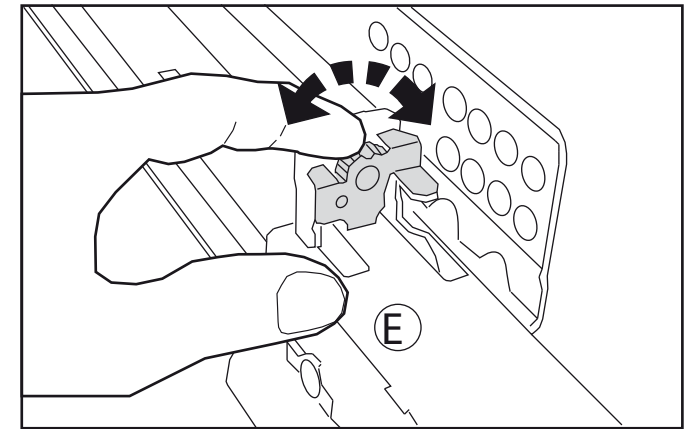
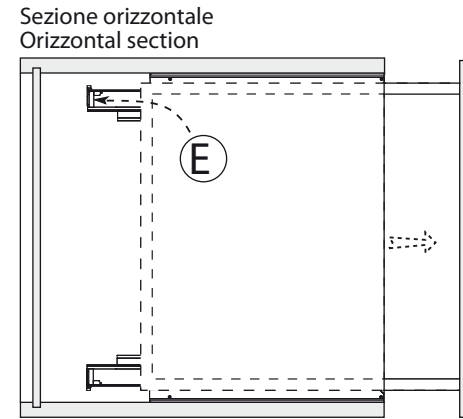
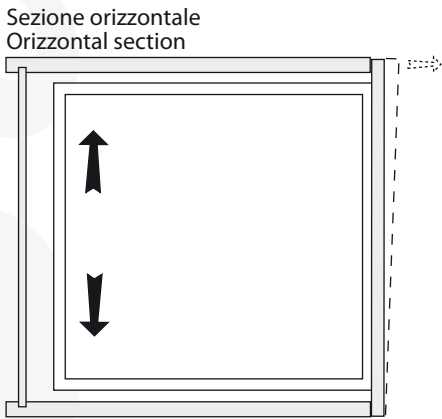
Regolare il cassetto sul retro /
Adjust the drawer on the
back side



Regolare il centraggio /
Adjust the door centering



Regolare l'inclinazione /
Adjust the inclination



Sganciare il cassetto (A)
Take off the drawer (A)

Solo guida destra
Only right rail

Inserire il cassetto - Insert the drawer